

TD N°1 (Corrigé) : MERISE 2

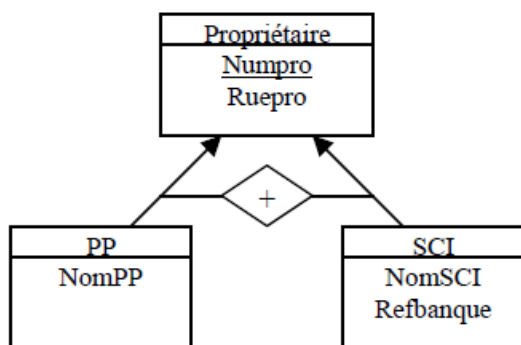
Thème : les principales extensions de Merise 2

Exercice 1 : modélisation MERISE.

En vous servant des extensions Merise 2, réalisez les MCD permettant de traduire les situations suivantes. Proposez ensuite une implémentation (ou plusieurs implémentations) sous la forme d'un MLD.

Situations :

1. Un propriétaire (identifié par un numéro) est soit un particulier caractérisé par un nom, prénom, une date de naissance, une rue, un cp, une ville, un tel; soit une société caractérisée par une raison sociale, une rue, un cp, une ville, un tel et un fax.



3 MLD possibles:

a. en 1 seule relation :

Propriétaire(NumP, nom, prenom, raisonSoc, dateN, rue, cp, ville, tel, fax)

b. en 2 relations venant des entités filles :

PP(NumPP, nom, prenom, dateN, rue, cp, ville, tel)

SCI(NumSCI, raisonSoc, rue, cp, ville, tel, fax)

c. en 3 relations :

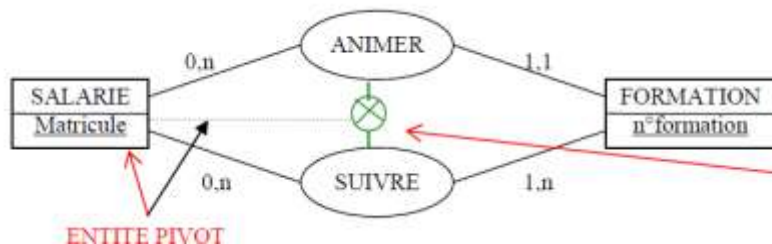
Propriétaire(NumP, rue, cp, ville, tel)

PP(#NumP, nom, prenom, dateN)

SCI(#NumP, raisonSoc, fax)

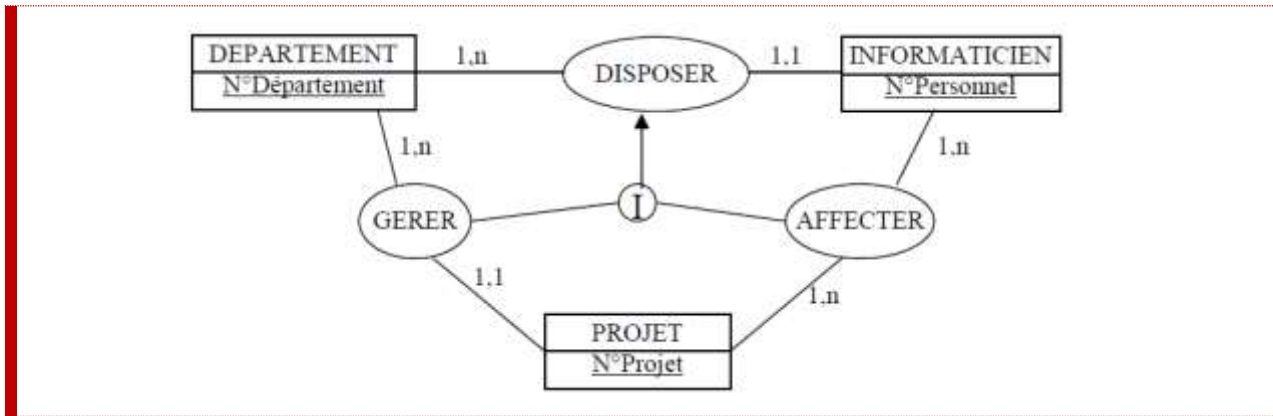
Variante de c. (avec propriété discriminante « type ») : Propriétaire(NumP, type, rue, cp, ville, tel)

2. Un Salarié (identifié par un matricule) ne peut pas suivre une formation qu'il anime. Tous les salariés ne sont pas formateurs, et ne suivent pas des formations.

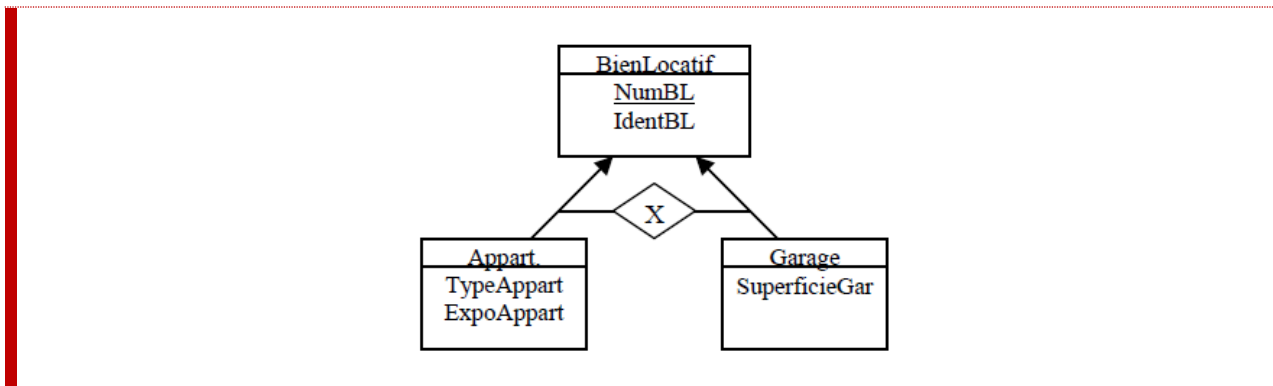


Pour une occurrence de salarié, cette occurrence ne peut pas à la fois ANIMER et SUIVRE pour une occurrence de formation

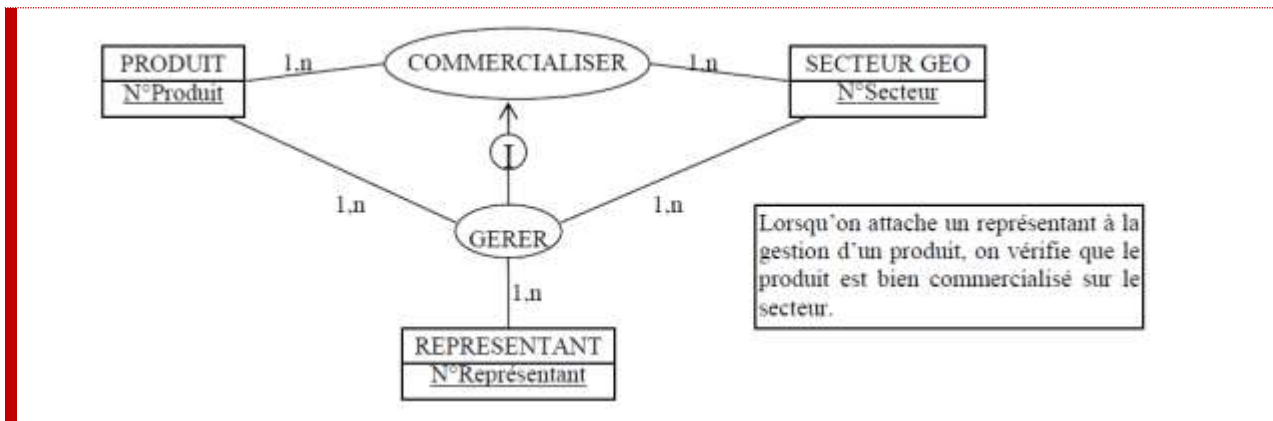
3. Un projet (identifié par un n° de projet) est géré par un département. Tous les informaticiens affectés au projet, doivent nécessairement travailler dans le département qui gère le projet.



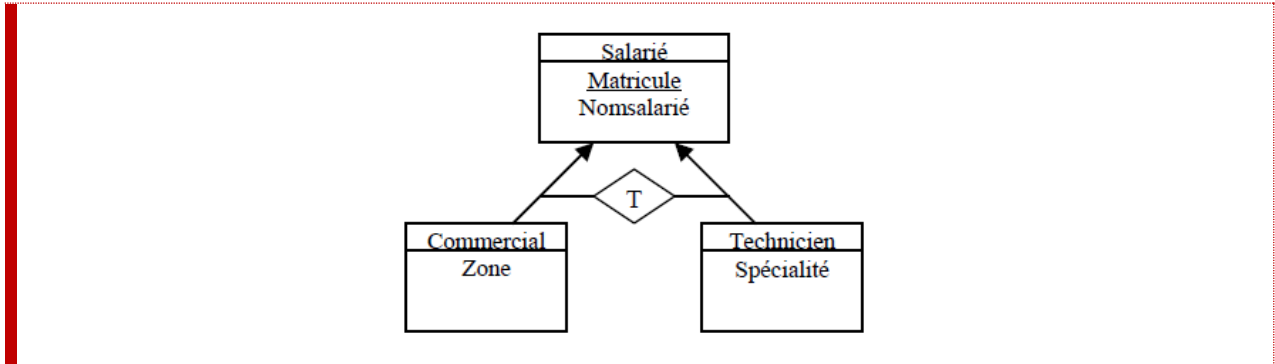
4. Un bien locatif (identifié par un numéro) et caractérisé par un libellé, une rue, un cp et une ville est soit un logement (caractérisé par une catégorie ("Maison indiv", "maison mitoyenne", "appartement"), un type ("F1", "F2"...) et une exposition), soit un garage (de type "Box" ou "Place de parking").



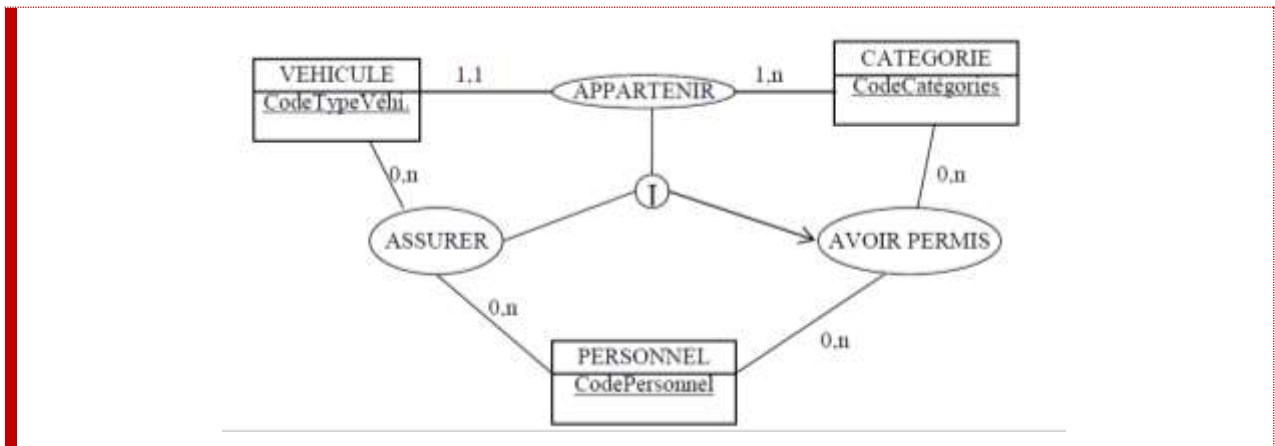
5. Une entreprise commercialise des produits sur certains secteurs géographiques. On veut savoir quel(s) représentant(s) gère(nt) chaque produit selon le secteur géographique. Lorsqu'on attache un représentant à un produit sur un secteur, on vérifie que le produit est commercialisé dans ce secteur.



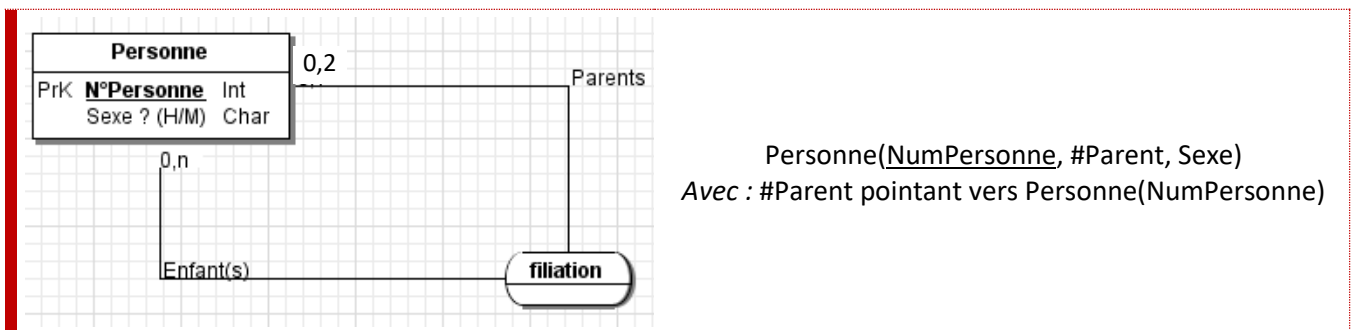
6. Un salarié (matricule, nom ...) peut être à la fois commercial (il sera caractérisé par une zone géographique) et technicien (associé à une spécialité). Il est au moins l'un ou l'autre et peut être les deux.



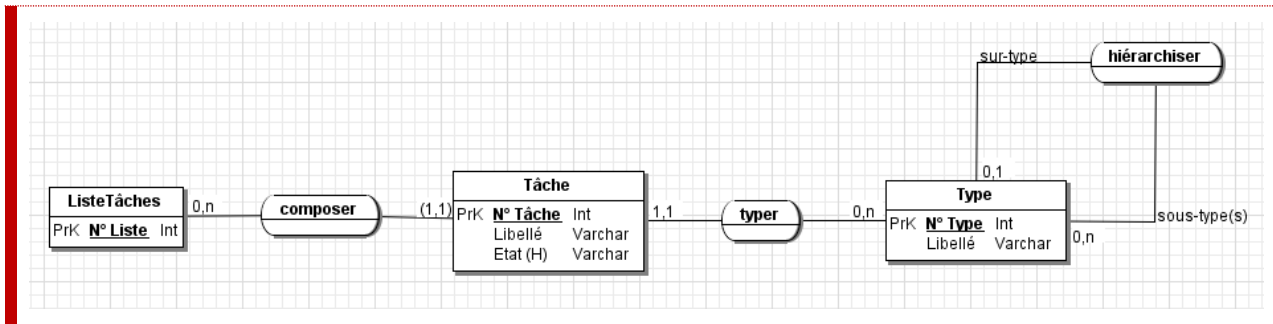
7. Une personne est assurée pour conduire des véhicules qui appartiennent chacun à une catégorie ("Poids Lourd", "Moto...") uniquement si elle possède le permis de la catégorie en question.



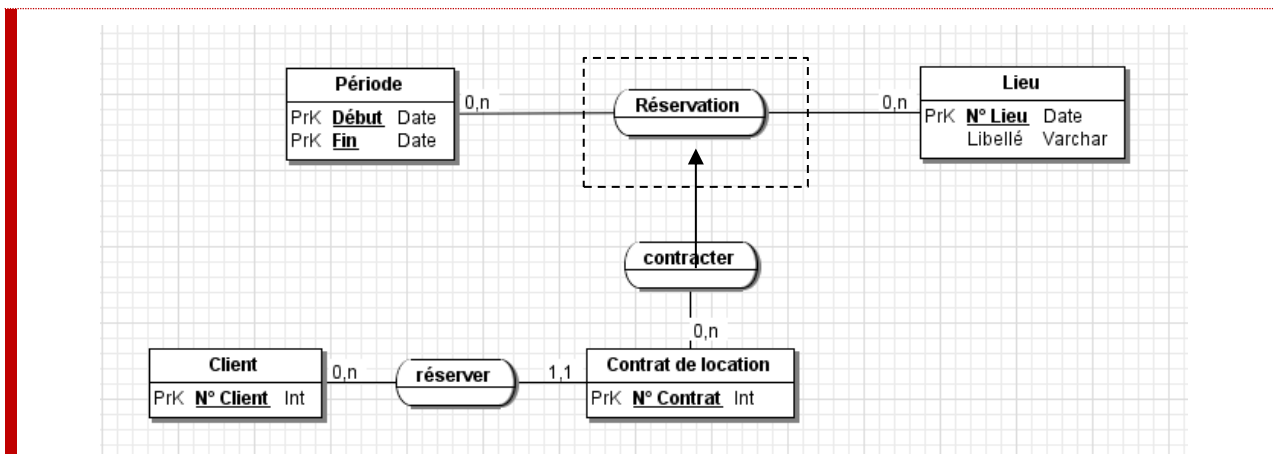
8. Une personne peut être un homme ou une femme. Il peut ou non avoir des enfants. Quoiqu'il en soit, un enfant a entre 0 et 2 parents.



9. Une liste de tâches (*todolist*) est constituée de tâches (*todo*) numérotées ayant un type. Il existe des types, sous-types, sous-...-sous-types. Une tâche a également un état qu'on souhaite historiser.



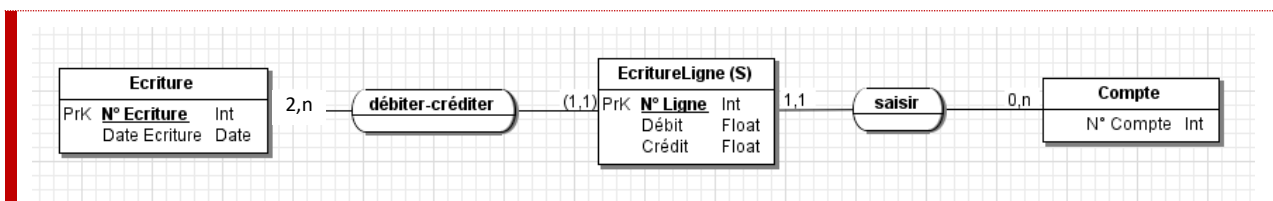
10. Une location de séjour est effectuée pour un lieu donné et une période donnée. A la réservation (=location) du séjour est associé un contrat passé par un client.



Lieu(NumLieu, Libelle)
 Réservation(#NumLieu, Debut, Fin, #NumContrat)
 Contrat(NumContrat, #NumClient)
 Client(NumClient)

N.B. : on aurait pu décider que le contrat de location soit relatif au client (0,n --- réserver --- 1,1 (R)).

11. Une écriture comptable est constituée de lignes (exemple d'écriture fourni en cours). Dans chaque ligne figure un montant inscrit au débit ou au crédit d'un compte ayant un n°. L'écriture comptable est datée. Une fois une ligne saisie, elle ne peut ni être modifiée ni être supprimée*.



Ecriture(NumEcriture, DateEcriture)
 EcritureLigne(#NumEcriture, NumLigne, Debit, Credit, NumCompte)
 Compte(NumCompte)